

Mit an Bord:
Moderator Jörg Draeger



© Superbas / CC-BY-SA / Wikimedia Commons

Freuen Sie sich auf die Schiffs-Edition seiner bekannten Show „Geh aufs Ganze!“ und einer Talkrunde.



35 plantours & Partner 1989-2024 Jahre

Attraktive JUBILÄUMS-AKTIONEN!

MS LADY CRISTINA

3-Länder Kreuzfahrt mit Basel und Straßburg

Deutschland, Frankreich, Schweiz

6 Tage Kreuzfahrt vom 26.06. bis 01.07.2024

EXTRA-LEISTUNGEN

■ 50,- € Bordguthaben p.P.



Auf Anfrage: Individuelles Anreisepaket fakultativ zubuchbar, Preis auf Anfrage.

Unser Vorteil für Premium-Karten Inhaber: 3% Rabatt auf den Reisepreis

(Ausgenommen sind fakultative Leistungen wie z. B. zusätzlich buchbare Ausflüge)



MS LADY CRISTINA | 6 Tage | ab/bis Frankfurt

3-Länder Kreuzfahrt mit Basel und Straßburg

26.06. – 01.07.2024 (CRI2024)



Neugierig an Bord gekommen, machen Sie es sich an Deck von MS LADY CRISTINA bequem. Während das Panorama von Frankfurt an Ihnen vorbei zuschweben scheint, können Sie sich schon auf das mittelalterliche Altpörtel in Speyer, das barocke Rheintor in Breisach und die historischen Bürgerhäuser in Colmar freuen.

In Basel erwartet Sie das größte Kunstmuseum der Schweiz, in Luzern die älteste noch erhaltene Holzbrücke Europas. Nachdem Sie das Dreiländereck passiert haben, bummeln Sie noch gemütlich durch das malerische Straßburg oder kosten typisch elsässische Weine. Durch die imposante Schleuse Iffezheim geht es dann wieder nach Frankfurt am Main zurück.



Reisepreise

MS LADY CRISTINA

pro Person in Euro

Kat.	Code	Kabinentyp	Deck	Vorteilspreis*	Normalpreis
1	CK01	Zweibett, außen, Fenster	Piano	899	949
2	CK02	Zweibett, außen, achtern, franz. Balkon**	Cello	999	1.049
3	CK03	Zweibett, außen, franz. Balkon	Cello	1.099	1.159
4	CK04	Zweibett, außen, achtern, franz. Balkon**	Violin	1.199	1.259
5	CK05	Zweibett, außen, franz. Balkon	Violin	1.299	1.369
6	CK06	Suite, Zweibett, außen, franz. Balkon	Violin	1.499	1.579
7	CK07	Einzelkabine, außen, Fenster	Piano	1.299	1.369
8	CK08	Einzelkabine, außen, franz. Balkon	Cello	1.599	1.679

Getränkepakete Silber € 65 | Gold € 135 | Platin € 175

Als Dankeschön für die Verbundenheit sowie als Geburtstagsgeschenk: Sie erhalten auf diese Kreuzfahrt einen 3 % Frühbucher-Rabatt auf den Passagepreis. Das Angebot gilt ausschließlich für Neubuchungen ab 01.07.2023 bis zum 30.11.2023. Der Rabatt ist nicht anwendbar auf Zusatzleistungen wie Getränkekupone etc.

* Vorteilspreis: Der Vorteilspreis gilt für ein limitiertes Kontingent. Fragen Sie nach diesem Preis und Ihrer Wunschkabine.

** In den Doppelkabinen, achtern der Kategorien 2 und 4 können Schiffsgeräusche auftreten.



Mit an Bord: Moderator Jörg Draeger



© Superbass / CC-BY-SA-4.0 (Via Wikimedia Commons)

Freuen Sie sich auf die Schiffs-Edition seiner bekannten Show „Geh aufs Ganze!“ und einer Talkrunde.

6 Tage – Deutschland, Frankreich, Schweiz

Datum	Hafen	Ank.	Abf.	Geplante Ausflüge
26.06.24	Mi. Frankfurt <i>Panorama-Passage Frankfurt</i>		15.30	Einschiffung ab 14.30 Uhr
27.06.24	Do. Speyer <i>Fahrt auf dem Oberrhein</i>	05.30	13.30	Speyer zu Fuß (H) Malerisches Heidelberg (H)
28.06.24	Fr. Breisach am Rhein <i>Passage Dreiländereck und Dreiländerbrücke</i> Basel / Schweiz	07.30	14.30	Breisach Stadtrundgang mit Münster (H)
29.06.24	Sa. Basel / Schweiz <i>Passage Dreiländereck und Dreiländerbrücke</i>		18.00	Basel Stadtrundgang (H) Luzern – eine Perle am Vierwaldstättersee (G)
30.06.24	So. Straßburg / Frankreich <i>Oberrhein und Schleuse Iffezheim</i>	08.30	15.30	Straßburg Stadtbesichtigung (H) Colmar – eine zauberhafte Stadt im Elsass (H)
01.07.24	Mo. Frankfurt	09.00		Ausschiffung nach dem Frühstück

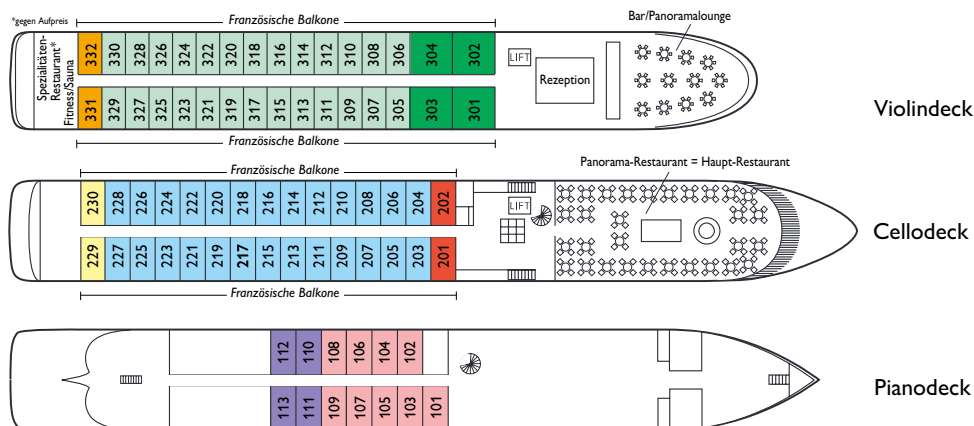
Alle Zeiten sind Richtzeiten. Programmänderungen, auch durch Hoch- oder Niedrigwasser, oder Verzögerungen bei Schleusendurchfahrten sind vorbehalten.

Richtpreise für Ausflüge: Geführte Stadtrundgänge ca. € 15 bis € 25 / Ausflüge mit Bus und ggf. Eintrittsgeldern ca. € 35 bis € 85

(G) Ganztagesausflug (H) Halbtagesausflug

Deck- und Kabinenplan

MS LADY CRISTINA 🍷🍷🍷🍷 (*Reederei-eigene Bewertung)



Inklusiv-Leistungen

- 50,- € Bordguthaben pro Person
- Komfortable Schiffsreise in der gewählten Kabine/Kategorie
- Volle Verpflegung mit Sektfrühstück, Mittag- und Abendessen (im Panorama-Restaurant = Haupt-Restaurant)
- Kulinarisches Extra mit Nachmittagskaffee und -tee mit Kuchen
- Von früh bis spät kostenlose Kaffee- & Teestation
- Kostenloses Begrüßungsgetränk an Bord & festliches Galadinner
- Spezialitäten-Restaurant: gegen Aufpreis
- Mobiles Audiosystem während der Ausflüge & Informationsmaterial für Ihre Reise
- Erfahrene PLANTOURS Kreuzfahrten-Reiseleitung
- Übernahme aller Hafен- und Schleusengebühren



Getränkepakete

Sie haben die Wahl zwischen drei attraktiven Getränkepaketen! Wählen Sie ganz nach Ihrem Geschmack und behalten Sie die volle Kontrolle über Ihre Kosten an Bord!

Getränkepaket Silber (alkoholfrei):

Mineralwasser, Softdrinks (Cola, Cola light, Fanta, Sprite, Bitter Lemon, Ginger Ale, Tonic Water), versch. Fruchtsäfte und Fruchtsaftschorlen (glasweise)

- 10% Rabatt auf alle Flaschenweine
- 10% Rabatt für besondere kulinarische Veranstaltungen
- 10% Rabatt für Weinverkostungen

Preis: 13 € pro Person/Nacht

Getränkepaket Gold:

Mineralwasser, Softdrinks (Cola, Cola light, Fanta, Sprite, Bitter Lemon, Ginger Ale, Tonic Water), versch. Fruchtsäfte und Fruchtsaftschorlen (glasweise)

- Bier vom Fass
- Weizenbier
- Alkoholfreies Bier
- Offener Sekt und Prosecco (glasweise)
- Auswahl an offenen Weinen, sowie Hausweine (weiß/rosé/rot), (glasweise)
- Auswahl an Sparkling Cocktails, alkoholfreien Cocktails und Long Drinks
- 20% Rabatt auf alle Flaschenweine
- 20% Rabatt für besondere kulinarische Veranstaltungen
- 20% Rabatt für Weinverkostungen

Preis: 27 € pro Person/Nacht

Getränkepaket Platin:

Mineralwasser, Softdrinks (Cola, Cola light, Fanta, Sprite, Bitter Lemon, Ginger Ale, Tonic Water), versch. Fruchtsäfte und Fruchtsaftschorlen (glasweise)

- Bier vom Fass
- Weizenbier
- Alkoholfreies Bier
- Offener Sekt und Prosecco (glasweise)
- Große Auswahl an offenen Weinen, sowie Hausweine (weiß/rosé/rot), (glasweise)
- große Auswahl an Cocktails / Sparkling Cocktails und Long Drinks
- Große Auswahl an Spirituosen
- Barista Kaffee-Spezialitäten von der Bar
- 30% Rabatt auf alle Flaschenweine
- 30% Rabatt für besondere kulinarische Veranstaltungen
- 30% Rabatt für Weinverkostungen
- zusätzliche Platin-Vorteile

Preis: 35 € pro Person/Nacht

Das gleiche Getränkpaket muss von allen Personen einer Kabine für die gesamte Reisedauer und nur vorab gebucht werden (Ausnahme: Kinder unter 18 Jahren). Nicht auf andere Personen übertragbar.

Ausschank glasweise von 10.00 bis 24.00 Uhr. Getränke aus der Mini-Bar sind nicht enthalten.

Ausführliche Informationen auf unserer Website und im Katalog.

Reisepapiere:

Deutsche Staatsangehörige benötigen einen gültigen Reisepass oder Personalausweis. Für alle anderen Nationalitäten werden wir eine Optionsbuchung tätigen und innerhalb von 7 Tagen über die für Sie zutreffenden Reisepapiere informieren.

Reiseversicherungen:

Bei einer Reisetornierung fallen laut AGB Stornogebühren an. Wir empfehlen Ihnen den Abschluss einer Reiserücktrittskosten-, Reisegepäck-, Reiseabbruch- und Reisekrankenversicherung. Weitere Informationen erhalten Sie von uns.

Anzahlung:

20 % des Reisepreises p. P. nach Erhalt der Reisebestätigung. Restzahlung 30 Tage vor Reisebeginn. Ihre Zahlung kann per Überweisung, Lastschrift oder per Kreditkarte (VISA oder MASTER) getätigt werden.

Ihre Zahlungen sind gemäß der gesetzlichen Bestimmungen über DRSF, Deutscher Reiseversicherungsfonds GmbH, Sächsische Straße 1, 10707 Berlin, versichert.

Reisebedingungen:

Es gelten die AGB des Veranstalters.

Nützliche Hinweise:

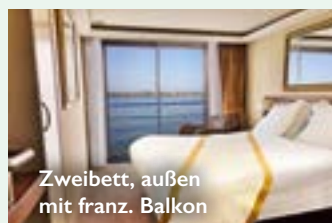
Mindestteilnehmerzahl für die Kreuzfahrt: 125 Personen bis 8 Wochen vor Reisebeginn.

Aufgrund nicht vorhersehbarer Hoch- bzw. Niedrigwassers bzw. Verzögerungen bei Schleusen- und Brückendurchfahrten kann eine Änderung des Reiseverlaufs notwendig werden. Im äußersten Fall setzt unsere lokale Agentur bzw. Reederei für unpassierbare Flussstrecken ein anderes verfügbares Transportmittel ein oder bestimmte Programmpunkte können nicht berücksichtigt werden.

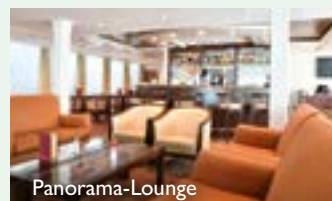
Schiffsliegeplätze werden oftmals von mehreren Schiffen gleichzeitig genutzt, die Schiffe liegen dann nebeneinander oder hintereinander. Mit Sichtbehinderungen und Geräuschbelastigungen muss dann gerechnet werden.

Diese Kreuzfahrt ist nur bedingt für Gäste mit eingeschränkter Mobilität geeignet. Bitte sprechen Sie uns an.

Änderungen und Irrtümer vorbehalten.



Zweibett, außen mit franz. Balkon



Panorama-Lounge

- Flusskreuzfahrtschiff im 4-Sterne-Plus-Segment*
- 144 Passagiere
- Elegantes Schiff mit 3 Kabinendecks
- Indienstellung 2006 unter Deutscher Flagge
- Länge: 110 m, Breite: 11,4 m, Tiefgang: 1,75 m
- Fahrstuhl zwischen Cello- und Violindeck, Treppenlift zum Sonnendeck
- Überdachtes Außendeck im Bugbereich (Vorteil: Ermöglicht den Aufenthalt im vorderen Außenbereich bei Unterfahrt von niedrigen Brücken)
- Stromspannung: 220 Volt

Beratung und Buchung bei FN Reisen, den Reisebüros der Fränkischen Nachrichten

97941 Taubertschloßheim · Schmiederstr. 19 · tbb@fn-reisen.com · 0 93 41 / 83-222

97980 Bad Mergentheim · Kapuzinerstr. 4 · bad.mgh@fn-reisen.com · 0 79 31 / 54-741



Veranstalter: PLANTOURS Kreuzfahrten, eine Marke der plantours & Partner GmbH, Martinstraße 50 – 52, 28195 Bremen