



35 plantours & Partner 1989-2024 Jahre

Attraktive JUBILÄUMS-AKTIONEN!



MS LADY CRISTINA

# Große Europareise auf der Donau bis zum Delta

Von Passau bis zum Donaudelta

15 Tage Kreuzfahrt vom 19.09. bis 03.10.2024

## EXTRA-LEISTUNGEN

■ 50,- € Bordguthaben p.P.



Auf Anfrage: Individuelles Anreisepaket fakultativ zubuchbar, Preis auf Anfrage.

Unser Vorteil für Premium-Karten Inhaber: **3% Rabatt** auf den Reisepreis

(Ausgenommen sind fakultative Leistungen wie z. B. zusätzlich buchbare Ausflüge)



MS LADY CRISTINA | 15 Tage | ab / bis Passau

# Große Europareise auf der Donau bis zum Delta



19.09. – 03.10.2024 (CRI3424)

In Passau gestartet, gehen Sie mit LADY CRISTINA auf Europareise. In Ungarn bewundern Sie die Doppeltürme der Kathedrale von Kalocsa und lassen sich von der weitläufigen Puszta verzaubern. In Rumänien erleben Sie eine einzigartige Safari im Donaudelta oder bestaunen die abwechslungsreiche Architektur von Bukarest. In Bulgarien fotografieren Sie die historischen Häuser in Russe aus der Zeit um 1900 oder das Felsenkloster Bassarbova.

Nachdem Sie in Serbien durch die mittelalterliche Festung von Belgrad gebummelt sind, spazieren Sie in Kroatien durch den barocken Stadtkern von Vukovar und in der Slowakei am Präsidentenpalais von Bratislava vorbei. Das pompöse Stift Melk und die naturnahe Wachau in Österreich haben zum Abschluss einfach noch gefehlt.



Budapest Fischerbastei

## Reisepreise

MS LADY CRISTINA

pro Person in Euro

Kat.	Code	Kabinentyp	Deck	Vorteilspreis*	Normalpreis
1	CK01	Zweibett, außen, Fenster	Piano	2.399	2.519
2	CK02	Zweibett, außen, achtern, franz. Balkon**	Cello	2.899	3.049
3	CK03	Zweibett, außen, franz. Balkon	Cello	2.999	3.149
4	CK04	Zweibett, außen, achtern, franz. Balkon**	Violin	3.099	3.259
5	CK05	Zweibett, außen, franz. Balkon	Violin	3.199	3.359
6	CK06	Suite, Zweibett, außen, franz. Balkon	Violin	3.499	3.679
7	CK07	Einzelkabine, außen, Fenster	Piano	3.499	3.679
8	CK08	Einzelkabine, außen, franz. Balkon	Cello	3.899	4.099

Getränkepakete Silber € 182 | Gold € 378 | Platin € 490

Als Dankeschön für die Verbundenheit sowie als Geburtstagsgeschenk: Sie erhalten auf diese Kreuzfahrt einen 3 % Frühbucher-Rabatt auf den Passagepreis. Das Angebot gilt ausschließlich für Neubuchungen ab 01.07.2023 bis zum 30.11.2023. Der Rabatt ist nicht anwendbar auf Zusatzleistungen wie Getränkepakete etc.

\* Vorteilspreis: Der Vorteilspreis gilt für ein limitiertes Kontingent. Fragen Sie nach diesem Preis und Ihrer Wunschkabine.

\*\* In den Doppelkabinen, achtern der Kategorien 2 und 4 können Schiffsgeräusche auftreten.



## 15 Tage – Von Passau bis zum Donaudelta

Datum	Hafen	Ank.	Abf.	Geplante Ausflüge
19.09.24	Do. Passau		18.00	Einschiffung ab 15.00 Uhr
				<i>Passage Schlägener Schlinge</i>
20.09.24	Fr. <i>Passage Niederösterreich</i>			
	Wien Nussdorf / Österreich	13.30	18.00	Romantisches Wien (H) Wiener Altstadt mit Kaffeehaus (H)
21.09.24	Sa. Solt / Ungarn	13.30	14.00	Kalocsa und die ungarische Puszta (H)
	Kalocsa / Ungarn	16.30	18.30	Wiedereinschiffung vom Ausflug
	Mohács / Ungarn	21.30	23.30	Technischer Stopp
22.09.24	So. Novi Sad / Serbien	08.30	18.30	Novi Sad mit Festung Peterwardein (H) Sremski Karlovci mit Weinprobe & Kloster Krusedol (H)
23.09.24	Mo. <i>Flusstag</i>			
	<i>Fahrt durch die Katarakten / Passage Eisernes Tor</i>			
24.09.24	Di. Giurgiu / Rumänien	08.30	11.30	Die rumänische Hauptstadt Bukarest (G)
	Oltenița / Rumänien	15.30	16.00	Wiedereinschiffung vom Ausflug
25.09.24	Mi. Tulcea / Rumänien	08.00	13.00	Naturparadies Donaudelta (H) Delta Safari (H)
26.09.24	Do. Russe / Bulgarien	14.30	19.30	Russe Stadtbesichtigung (H) Felsenkloster Bassarbova & Russe (H)
27.09.24	Fr. <i>Flusstag</i>			
	<i>Fahrt durch die Katarakten / Passage Eisernes Tor</i>			
28.09.24	Sa. Belgrad / Serbien	15.00	19.30	Belgrad – wo sich Donau und Save treffen (H)
29.09.24	So. Vukovar / Kroatien	07.30	12.30	Vukovar & Osijek (H)
	Mohács / Ungarn	19.00	21.00	Technischer Stopp
30.09.24	Mo. Budapest / Ungarn	10.30	22.00	Budapest – die vielen Gesichter einer Stadt (H) Ungarische Pusta Tanycsárda (H) Lichterfahrt Budapest (A)
01.10.24	Di. Bratislava / Slowakei	15.00	18.30	Die kleine Hauptstadt Bratislava (H)
02.10.24	Mi. Krems / Österreich	08.00	08.30	Dürnstein und Stift Melk (H)
	Melk / Österreich	12.00	13.30	Wiedereinschiffung vom Ausflug
	<i>Passage Wachau</i>			
03.10.24	Do. Passau	08.00		Ausschiffung nach dem Frühstück

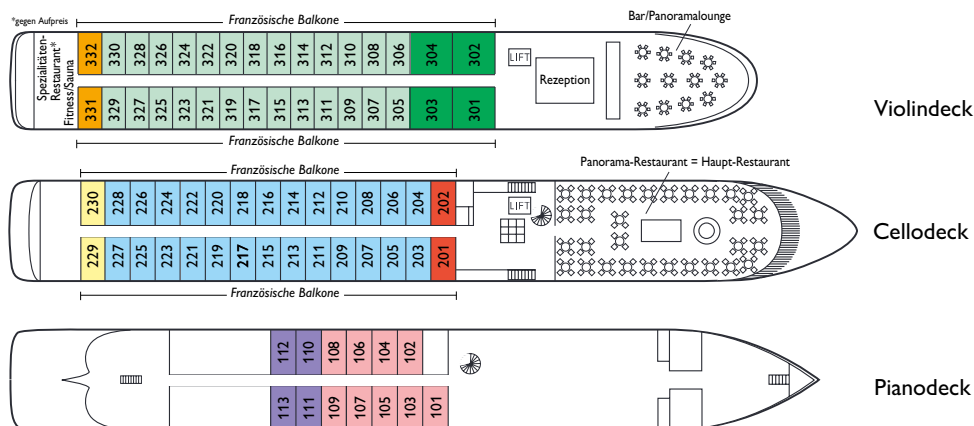
Alle Zeiten sind Richtzeiten. Programmänderungen, auch durch Hoch- oder Niedrigwasser, oder Verzögerungen bei Schleusendurchfahrten sind vorbehalten.

Richtpreise für Ausflüge: Geführte Stadtrundgänge ca. € 15 bis € 25 / Ausflüge mit Bus und ggf. Eintrittsgeldern ca. € 35 bis € 85

(A) Abendausflug (H) Halbtagesausflug (G) Ganztagsausflug

# Deck- und Kabinenplan

MS LADY CRISTINA 🌟🌟🌟🌟 (\*Reederei-eigene Bewertung)



# Inklusiv-Leistungen

- 50,- € Bordguthaben pro Person
- Komfortable Schiffsreise in der gewählten Kabine/Kategorie
- Volle Verpflegung mit Sektfrühstück, Mittag- und Abendessen (im Panorama-Restaurant = Haupt-Restaurant)
- Kulinarisches Extra mit Nachmittagskaffee und -tee mit Kuchen
- Von früh bis spät kostenlose Kaffee- & Teestation
- Kostenloses Begrüßungsgetränk an Bord & festliches Galadinner
- Spezialitäten-Restaurant: gegen Aufpreis
- Mobiles Audiosystem während der Ausflüge & Informationsmaterial für Ihre Reise
- Erfahrene PLANTOURS Kreuzfahrten-Reiseleitung
- Übernahme aller Hafен- und Schleusengebühren



## Reisepapiere:

Deutsche Staatsangehörige benötigen einen gültigen Reisepass oder Personalausweis. Für alle anderen Nationalitäten werden wir eine Optionsbuchung tätigen und innerhalb von 7 Tagen über die für Sie zutreffenden Reisepapiere informieren.

## Reiseversicherungen:

Bei einer Reisetournee fallen laut AGB Stornogebühren an. Wir empfehlen Ihnen den Abschluss einer Reiserücktrittskosten-, Reisegepäck-, Reiseabbruch- und Reisekrankenversicherung. Weitere Informationen erhalten Sie von uns.

## Anzahlung:

20 % des Reisepreises p. P. nach Erhalt der Reisebestätigung. Restzahlung 30 Tage vor Reisebeginn. Ihre Zahlung kann per Überweisung, Lastschrift oder per Kreditkarte (VISA oder MASTER) getätigt werden.

Ihre Zahlungen sind gemäß der gesetzlichen Bestimmungen über DRSF, Deutscher Reiseversicherungsfonds GmbH, Sächsische Straße 1, 10707 Berlin, versichert.

## Reisebedingungen:

Es gelten die AGB des Veranstalters.

## Nützliche Hinweise:

Mindestteilnehmerzahl für die Kreuzfahrt: 125 Personen bis 8 Wochen vor Reisebeginn.

Aufgrund nicht vorhersehbarer Hoch- bzw. Niedrigwassers bzw. Verzögerungen bei Schleusen- und Brückendurchfahrten kann eine Änderung des Reiseverlaufs notwendig werden. Im äußersten Fall setzt unsere lokale Agentur bzw. Reederei für unpässierbare Flussstrecken ein anderes verfügbares Transportmittel ein oder bestimmte Programmpunkte können nicht berücksichtigt werden.

Schiffsliegeplätze werden oftmals von mehreren Schiffen gleichzeitig genutzt, die Schiffe liegen dann nebeneinander oder hintereinander. Mit Sichtbehinderungen und Geräuschbelastigungen muss dann gerechnet werden.

Diese Kreuzfahrt ist nur bedingt für Gäste mit eingeschränkter Mobilität geeignet. Bitte sprechen Sie uns an.

Änderungen und Irrtümer vorbehalten.

# Getränkepakete

Sie haben die Wahl zwischen drei attraktiven Getränkepaketen! Wählen Sie ganz nach Ihrem Geschmack und behalten Sie die volle Kontrolle über Ihre Kosten an Bord!

## Getränkepaket Silber (alkoholfrei):

Mineralwasser, Softdrinks (Cola, Cola light, Fanta, Sprite, Bitter Lemon, Ginger Ale, Tonic Water), versch. Fruchtsäfte und Fruchtsaftschorlen (glasweise)

- 10% Rabatt auf alle Flaschenweine
- 10% Rabatt für besondere kulinarische Veranstaltungen
- 10% Rabatt für Weinverkostungen

Preis: 13 € pro Person/Nacht

## Getränkepaket Gold:

Mineralwasser, Softdrinks (Cola, Cola light, Fanta, Sprite, Bitter Lemon, Ginger Ale, Tonic Water), versch. Fruchtsäfte und Fruchtsaftschorlen (glasweise)

- Bier vom Fass
- Weizenbier
- Alkoholfreies Bier
- Offener Sekt und Prosecco (glasweise)
- Auswahl an offenen Weinen, sowie Hausweine (weiß/rosé/rot), (glasweise)
- Auswahl an Sparkling Cocktails, alkoholfreien Cocktails und Long Drinks
- 20% Rabatt auf alle Flaschenweine
- 20% Rabatt für besondere kulinarische Veranstaltungen
- 20% Rabatt für Weinverkostungen

Preis: 27 € pro Person/Nacht

## Getränkepaket Platin:

Mineralwasser, Softdrinks (Cola, Cola light, Fanta, Sprite, Bitter Lemon, Ginger Ale, Tonic Water), versch. Fruchtsäfte und Fruchtsaftschorlen (glasweise)

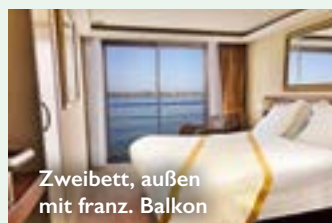
- Bier vom Fass
- Weizenbier
- Alkoholfreies Bier
- Offener Sekt und Prosecco (glasweise)
- Große Auswahl an offenen Weinen, sowie Hausweine (weiß/rosé/rot), (glasweise)
- große Auswahl an Cocktails / Sparkling Cocktails und Long Drinks
- Große Auswahl an Spirituosen
- Barista Kaffee-Spezialitäten von der Bar
- 30% Rabatt auf alle Flaschenweine
- 30% Rabatt für besondere kulinarische Veranstaltungen
- 30% Rabatt für Weinverkostungen
- zusätzliche Platin-Vorteile

Preis: 35 € pro Person/Nacht

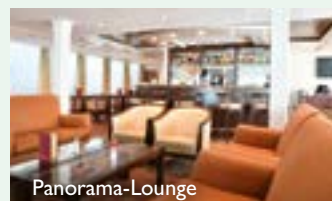
Das gleiche Getränkpaket muss von allen Personen einer Kabine für die gesamte Reisedauer und nur vorab gebucht werden (Ausnahme: Kinder unter 18 Jahren). Nicht auf andere Personen übertragbar.

Ausschank glasweise von 10.00 bis 24.00 Uhr. Getränke aus der Mini-Bar sind nicht enthalten.

Ausführliche Informationen auf unserer Website und im Katalog.



Zweibett, außen mit franz. Balkon



Panorama-Lounge

- Flusskreuzfahrtschiff im 4-Sterne-Plus-Segment\*
- 144 Passagiere
- Elegantes Schiff mit 3 Kabinendecks
- Indienstellung 2006 unter Deutscher Flagge
- Länge: 110 m, Breite: 11,4 m, Tiefgang: 1,75 m
- Fahrstuhl zwischen Cello- und Violindeck, Treppenlift zum Sonnendeck
- Überdachtes Außendeck im Bugbereich (Vorteil: Ermöglicht den Aufenthalt im vorderen Außenbereich bei Unterfahrt von niedrigen Brücken)
- Stromspannung: 220 Volt

## Beratung und Buchung bei FN Reisen, den Reisebüros der Fränkischen Nachrichten

97941 Taubertschloßheim · Schmiederstr. 19 ·  
tbb@fn-reisen.com · 0 93 41 / 83-222

97980 Bad Mergentheim · Kapuzinerstr. 4 ·  
bad.mgh@fn-reisen.com · 0 79 31 / 54-741



Veranstalter: PLANTOURS Kreuzfahrten, eine Marke der plantours & Partner GmbH, Martinstraße 50 – 52, 28195 Bremen